

FENÊTRES  
& PORTES D'ENTRÉE  
**BOIS**



ensemble faisons mieux





# NOTRE PHILOSOPHIE

Depuis la création de la première société du groupe en 1994, ma volonté a été d'insuffler à mes collaborateurs un esprit d'équipe très fort que m'a inculqué ma passion du handball.

J'ai toujours privilégié la performance par rapport à l'exploit dans le sport comme dans l'entreprise.

La performance, c'est la répétition de bonnes ou de très bonnes prestations !

Dans l'entreprise c'est la même chose, un résultat ponctuellement inespéré ou inattendu peut relever de l'exploit, mais ne peut en aucun cas s'inscrire dans un développement sain et durable.

Il faut toujours garder à l'esprit que le développement d'une entreprise est un marathon et non pas un 100m !

Le groupe FMS peut aujourd'hui s'appuyer sur une équipe d'encadrement engagée et motivée qui contribue à relayer ce message et cet état d'esprit. Cet état d'esprit nous permet de faire face aux nombreux défis quotidiens que nous proposent nos fournisseurs et nos clients. Il permet également à chaque collaborateur de s'épanouir et de s'investir dans la société.

J'ai la conviction que ces valeurs sont les meilleures fondations qui nous permettent aujourd'hui de proposer des services et des produits de très hautes qualités.

Les 350 collaborateurs du groupe FMS sont tous habités par la même philosophie que nous partageons depuis 1994 :

**ensemble faisons mieux**

Olivier Schoch  
Gérant



# SOMMAIRE

- 2 Gammes d'essences de bois
- 4 Gammes Fenêtres et Portes Fenêtres
  - 4 Gamme LINÉA
  - 5 Gamme ATILA
  - 6 Gamme TAURA
  - 7 Gamme HISTORIQUE
- 8 Gammes Portes Levantes Coulissantes
  - 8 ATILA HS
  - 9 TAURA HS
- 10 Gammes Portes d'Entrée
  - 10 ATILA PE
  - 11 TAURA PE
- 12 Gammes Capotage Aluminium
  - 12 ALURA
  - 13 ALURA PE
  - 14 GRANDA
  - 14 GRANDA PE
- 16 Modèles Panneaux Portes d'Entrée
  - 16 Panneaux Portes d'Entrée TRADITION
  - 17 Accessoires panneaux Portes d'Entrée TRADITION
  - 18 Panneaux Portes d'Entrée MODERN
  - 18 Panneaux Vitrés VERRI DESIGN
  - 19 Panneaux Vitrés PROTECT SATIN
  - 19 Panneaux Vitrés VERRE VISION
- 20 Accessoires Portes d'Entrée
- 22 Accessoires Fenêtres et Portes Fenêtres
- 24 Coloris

# NOS ESSENCES DE BOIS ET

## L'ÉPICÉA & LE PIN

ISOLATIONT. ●●●●●  
DURABILITÉ ●●●●●  
ESTHÉTIQUE ●●●●●

L'épicéa et le Pin sont des essences résineuses ou conifères, qui appartiennent à la même famille des pinacées.

Très largement employés dans la construction ces essences se différencient peu, ils n'ont toutefois pas tout à fait le même aspect, le Pin a une couleur plus blonde que l'épicéa. Les propriétés physiques de l'épicéa sont inférieures à celles du pin, ce qui en fait un bois plus souple et plus léger.

### C'est une essence de bois qui présente de nombreuses qualités :

- Noblesse et esthétique avec un fil droit et une teinte brun rosé qui accueille bien les finitions.
- Esthétique – Coloris naturel, et chaleureux pour les intérieurs.
- Homogène – Veinures apparentes.
- Accepte les traitements et finitions, et devient alors résistant, durable dans le temps.
- Respectueux de l'environnement, 100% écologique.



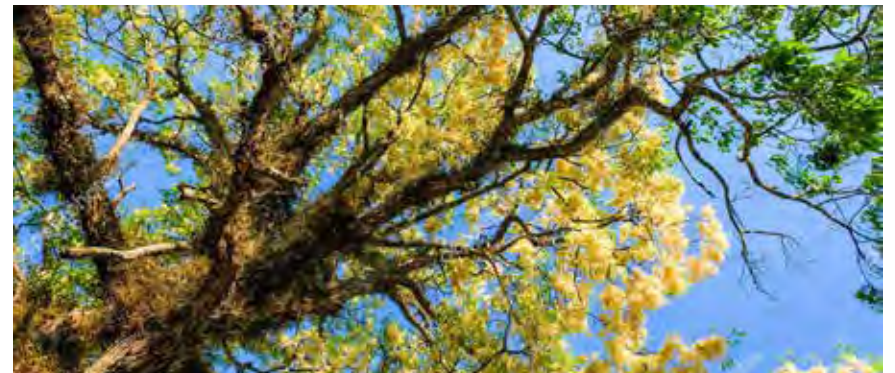
## LE MERANTI

ISOLATIONT. ●●●●●  
DURABILITÉ ●●●●●  
ESTHÉTIQUE ●●●●●

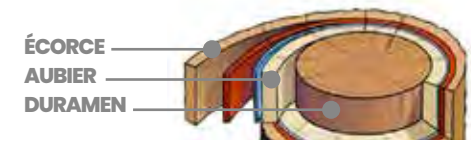
Le méranti est l'un des bois tropicaux les plus connus. Le nom méranti renferme une série d'essences de bois différentes qui appartiennent tous à la famille des bois feuillus asiatiques shorea. Ce bois provient principalement d'Indonésie et de Malaisie. Chaque variété de méranti se différencie par sa durabilité et sa couleur qui varient de brun rouge à brun rose.

### C'est une essence de bois qui présente de nombreuses qualités :

- Essence de bois nécessitant peu d'entretien.
- Facile à travailler.
- Bois sans noeud.
- Bonne isolation thermique.
- Facile à sécher, sans tendance à la déformation.
- Respectueux de l'environnement, 100% écologique.



# LEURS SPÉCIFICITÉS



## LE MÉLÈZE

ISOLATIONT. ●●●●●  
DURABILITÉ ●●●●●  
ESTHÉTIQUE ●●●●●

Le mélèze est originaire d'Europe. Le cœur du bois, dit le duramen de mélèze est de couleur rouge foncé et d'un aubier de couleur blanc jaunâtre. Cette différence de couleurs entre le duramen et l'aubier est frappante et responsable du dessin caractéristique de ce bois.

Le mélèze est plus dense, plus dur et plus résistant aux intempéries que l'épicéa. Il convient pour les travaux extérieurs comme par exemple pour la construction navale ou de ponts, mais aussi pour la construction de menuiseries.

### C'est une essence de bois qui présente de nombreuses qualités :

- Noblesse et esthétique avec une teinte brun rosé qui accueille bien les finitions.
- Esthétique : Coloris naturel, et chaleureux pour les intérieurs.
- Veinures apparentes et homogène.
- Accepte les traitements et finitions, pour résister durablement dans le temps.
- Respectueux de l'environnement, 100% écologique.



## LE CHÊNE

●●●●●

Le bois de Chêne jusqu'au XIX siècle, était la principale essence utilisée en Europe dans la construction navale et dans la construction des charpentes en bois. C'est aujourd'hui une essence prisée pour sa beauté, sa dureté et sa durabilité.

Le Chêne est reconnu comme l'une des plus belles et plus durables des essences Européennes, largement dominante en Europe.

### C'est une essence de bois feuillu à croissance lente, qui présente de nombreuses qualités :

- Noblesse et esthétique avec ses variations de couleurs uniques.
- Durabilité naturelle, il ne nécessite aucune préservation.
- Résistant et naturellement durable, sans entretien particulier.
- Respectueux de l'environnement, 100% écologique.



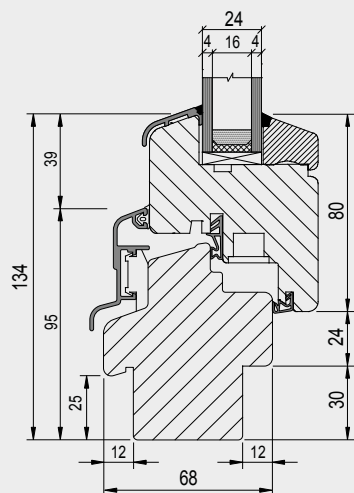
# LINEA 68 MM

## FENÊTRE ET PORTE FENÊTRE

○ La gamme LINEA (fenêtres et portes fenêtrées en bois) trouvera une large application aussi bien dans les nouvelles constructions avec ses exigences plus faibles en matière d'isolation thermique mais également dans les rénovations.

Le système de fenêtre Linéa est constitué d'un lamellé collé à trois plis, avec un traitement écologique « base finish » étant une lasure à base d'eau. Les fenêtres et les portes fenêtrées de la gamme LINEA sont équipées de ferrures polyvalentes de grande qualité et de double vitrage.

○ 5 essences de bois : épicéa, pin, méranti, mélèze et chêne. Toutes sont disponibles, soit avec une finition en lasure bois naturel ou en laquage RAL. Possibilité de faire de la bi-coloration en laquage RAL uniquement.



### ISOLATION THERMIQUE

Isolation thermique **Uw jusqu'à 1,1 W/m<sup>2</sup>K**



### ISOLATION PHONIQUE

Isolation phonique **Rw jusqu'à 38 dB**



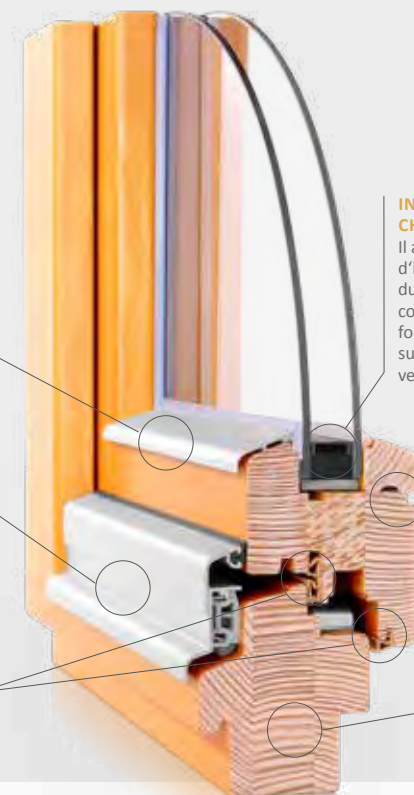
### QUINCAILLERIE

Points de sécurité avec gâches anti-arrachement, micro ventilation



### PROFIL 68 mm

Profondeur dormant et ouvrant 68 mm  
Epaisseur de vitrage maximale 32 mm



**REJET D'EAU ALU OUVRANT**  
Les profilés alu protègent les parties exposées du profilé bois.

**REJET D'EAU ALU DORMANT**  
Profilé rejet d'eau aluminium clipé.

**JOINTS**  
En place sur la périphérie de l'ouvrant, disponible en plusieurs coloris et durable dans le temps.

### INTERCALAIRE „BORD À CHAUD“

Il améliore les propriétés d'isolation thermique du verre et réduit considérablement la formation de condensation sur les bords intérieurs du verre.

**PARCLOSE**  
Son chevauchement couvre parfaitement le joint de vitrage.

**PROFIL**  
Lamellé collé certifié à trois plis.



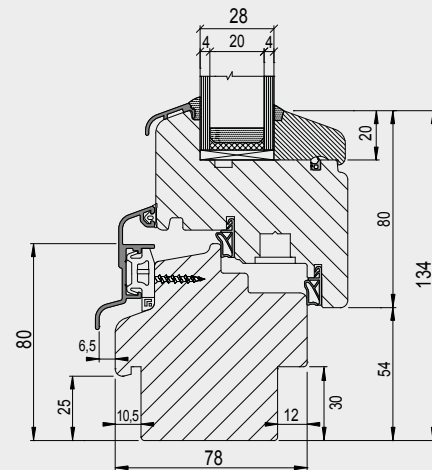


# ATILA 78 mm

## FENÊTRE ET PORTE FENÊTRE

o La gamme ATILA fenêtres et des portes fenêtres en bois répond aux exigences des rénovations et des nouveaux bâtiments. Cette gamme est composée d'un lamellé collé 3-4 plis, avec un traitement écologique, « base finish » qui est une lasure à base d'eau. Le double joint assure une parfaite étanchéité.

o 5 essences de bois : épicéa, pin, méréanti, mélèze et chêne. Toutes sont disponibles, soit avec une finition en lasure bois naturel ou en laquage RAL. Possibilité de faire de la bi-coloration en laquage RAL uniquement.



### ISOLATION THERMIQUE

Isolation thermique **Uw jusqu'à 0,8 W/m<sup>2</sup>K**



### ISOLATION PHONIQUE

Isolation phonique **Rw jusqu'à 38 dB**



### QUINCAILLERIE

Points de sécurité avec gâches anti-arrachement, micro ventilation



### PROFIL 78 mm

Profondeur dormant et ouvrant 78 mm épaisseur de vitrage maximale 42 mm

#### REJET D'EAU ALU OUVRANT

Les profilés alu protègent les parties exposées du profilé bois.

#### REJET D'EAU ALU DORMANT

Profilé rejet d'eau aluminium clipé.

#### JOINTS

En place sur la périphérie de l'ouvrant, disponible en plusieurs coloris et durable dans le temps.

#### INTERCALAIRE „BORD À CHAUD“

Il améliore les propriétés d'isolation thermique du verre et réduit considérablement la formation de condensation sur les bords intérieurs du verre.

#### PARCLOSE

Son chevauchement couvre parfaitement le joint de vitrage.

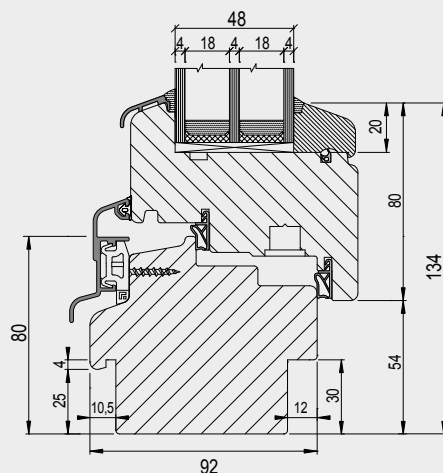
#### PROFIL

Lamellé collé certifié à trois plis.

# TAURA 92mm

## FENÊTRE ET PORTE FENÊTRE

- Une conception exclusive de fenêtres et de portes fenêtrées adaptée aux maisons basse consommation et passives. Cette gamme est composée d'un lamellé collé à 4 plis, avec un traitement écologique, « base finish » qui est une lasure à base d'eau.
- Le double joint contribue à une parfaite étanchéité. Les fenêtres et portes fenêtrées TAURA sont équipées de ferrures de sécurité et de triple vitrage à haut pouvoir isolant.
- Disponible en 5 essences de bois : épicéa, pin, méranti, mélèze et chêne. Toutes sont disponibles, soit avec une finition en lasure bois naturel ou en laquage RAL. Possibilité de faire de la bi-coloration en laquage RAL uniquement.



### ISOLATION THERMIQUE

Isolation thermique **Uw jusqu'à 0,7 W/m<sup>2</sup>K (uniquement possible avec triple vitrage)**



### ISOLATION PHONIQUE

Isolation phonique **Rw jusqu'à 38 dB**



### QUINCAILLERIE

Points de sécurité avec gâches anti-arrachement, micro ventilation



### PROFIL 92 mm

Profondeur dormant et ouvrant 92 mm, épaisseur de vitrage maximale 54 mm

#### REJET D'EAU ALU OUVRANT

Les profilés alu protègent les parties exposées du profilé bois.

#### REJET D'EAU ALU DORMANT

Profilé rejet d'eau aluminium clipé.

#### JOINTS

En place sur la périphérie de l'ouvrant, disponible en plusieurs coloris et durable dans le temps.

#### INTERCALAIRE „BORD À CHAUD“

Il améliore les propriétés d'isolation thermique du verre et réduit considérablement la formation de condensation sur les bords intérieurs du verre.

#### PARCLOSE

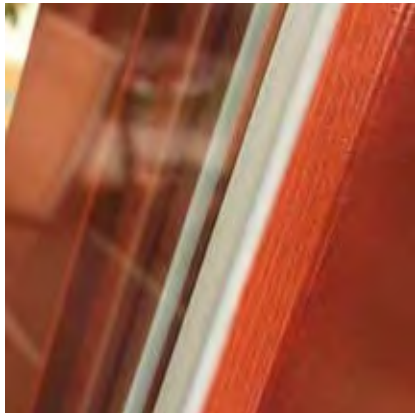
Son chevauchement couvre parfaitement le joint de vitrage.

#### PROFIL

Lamellé collé certifié à 4 plis.



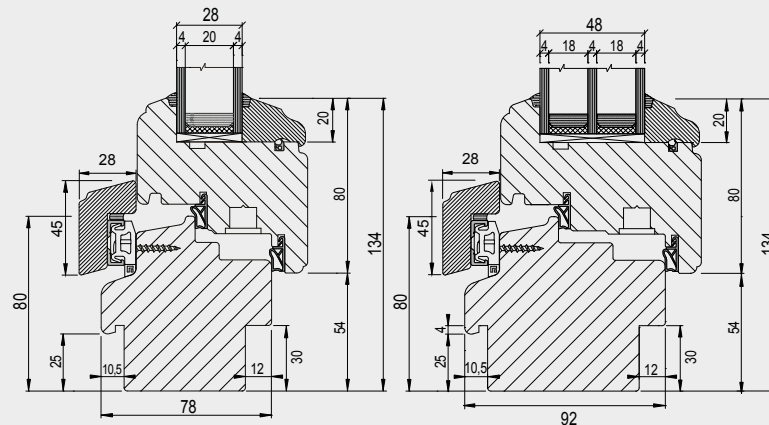




# HISTORIQUE 78 & 92 MM

## FENÊTRE ET PORTE FENÊTRE

- La gamme historique répond aux exigences des Bâtiments de France dans les zones historiques. Nous pouvons reproduire à l'identique l'aspect de vos anciennes menuiseries bois (moultures, croisillons).
- Elle convient également pour les chalets et les anciennes constructions traditionnelles. La gamme HISTORIQUE est disponible en 78mm et 92mm.
- Rejet d'eau clipé et démontable sur l'ouvrant et le dormant protégera durablement vos menuiseries face aux intempéries. Disponible en double et triple vitrage, vous pouvez les trouver en 5 essences de bois : épicéa, pin, méréanti, mélèze et chêne. Toutes sont disponibles, soit avec une finition en lasure bois naturel ou en laquage RAL. Possibilité de faire de la bi-coloration en laquage RAL uniquement.



### PROFIL

#### ATILA 78 mm

Profondeur dormant et ouvrant 78 mm

#### TAURA 92 mm

Profondeur dormant et ouvrant 92 mm

### PROFILAGE

Cadre rustique et profil d'aile imitant le design historique.

### INTERCALAIRE „BORD À CHAUD“

Il améliore les propriétés d'isolation thermique du verre et réduit considérablement la formation de condensation sur les bords intérieurs du verre.

### PARCLOSE

Son chevauchement couvre parfaitement le joint de vitrage.

### REJET D'EAU OUVRANT

Profilé complémentaire sur demande.

### REJET D'EAU DORMANT

Profilé rejet d'eau clipé et démontable pour l'entretien.

### JOINTS

En place sur la périphérie de l'ouvrant, disponible en plusieurs coloris et durable dans le temps.

### PROFIL

Lamellé collé certifié à trois plis.

# ATILA LC 78 MM

## PORTE LEVANTE COULISSANTE

o La porte levante coulissante ATILA en bois peut répondre à des baies de grandes dimensions. Disponible avec un seuil encastrable à rupture de pont thermique, disponible en double ou triple vitrage isolant.

o Les ouvrants sont conçus pour une capacité de charge allant jusqu'à 400 kg. Une aide à l'ouverture et à la fermeture est disponible grâce à un amortisseur intégré pour un meilleur confort d'utilisation. Une solution idéale pour une terrasse par exemple, cela permet de faire entrer un maximum de lumière et donne l'illusion de faire rentrer l'extérieur à l'intérieur.

Schéma A



Schéma D



Schéma C



### ISOLATION THERMIQUE

Isolation thermique  $U_w$  0,89 W/m<sup>2</sup>K  
(disponible en double et triple vitrage)



### ISOLATION PHONIQUE

Isolation phonique  $R_w$  jusqu'à 38 dB



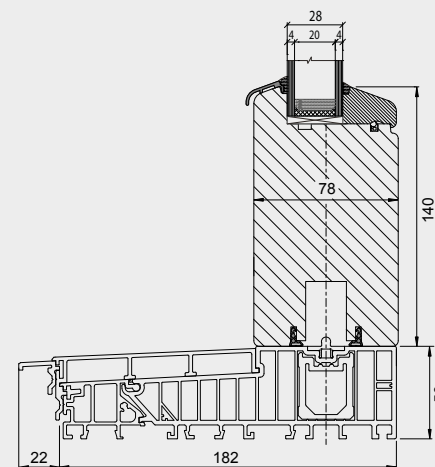
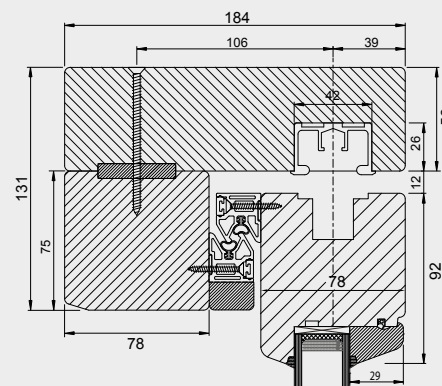
### CAPACITÉ DE CHARGE MAX

Max. poids d'ouvrant jusqu'à 400 kg



### PROFIL

Profondeur ouvrant 78 mm / dormant 184 mm





# TAURA LC 92 MM

## PORTE LEVANTE COULISSANTE

○ La porte levante coulissante de 92mm en bois répond à des baies de grandes dimensions. Disponible avec un seuil encastrable avec rupture de pont thermique, disponible en double ou triple vitrage isolant. Les ouvrants sont conçus pour une capacité de charge allant jusqu'à 400 kg. Une aide à l'ouverture et à la fermeture est disponible grâce à un amortisseur intégré pour un confort d'utilisation optimal.

○ 5 essences de bois : épicéa, pin, méranti, mélèze et chêne. Tous sont disponibles avec une finition en lasure bois naturel ou laquage RAL.

Schéma A

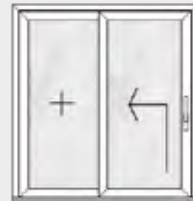


Schéma D



Schéma C



### ISOLATION THERMIQUE

Isolation thermique  $U_w$  0,79 W/m<sup>2</sup>K (uniquement possible avec triple vitrage)



### ISOLATION PHONIQUE

Isolation phonique  $R_w$  jusqu'à 38 dB



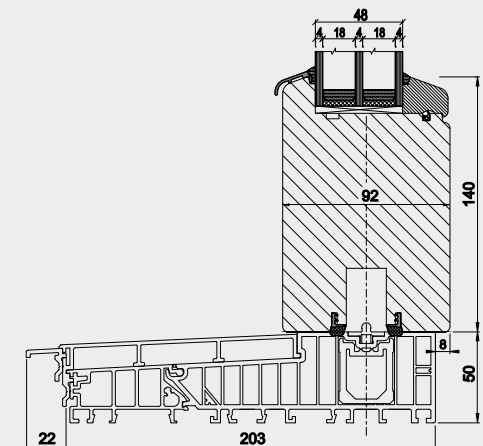
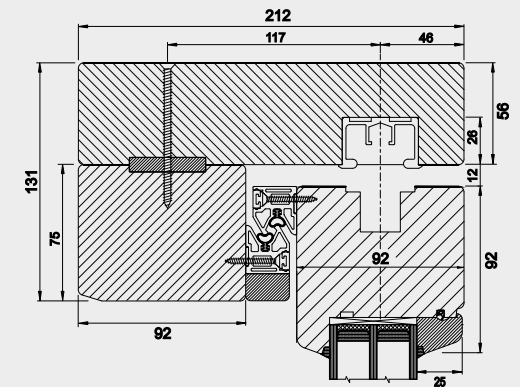
### CAPACITÉ DE CHARGE MAX

Max. poids d'ouvrant jusqu'à 400 kg



### PROFIL

Profondeur ouvrant 92 mm / dormant 212 mm



# ATILA PE 78 mm

## PORTE D'ENTRÉE

○ Les portes d'entrée en bois en 78mm peuvent accueillir des panneaux en double ou triple vitrage, ainsi que des panneaux pleins au design moderne ou traditionnel pour répondre au mieux à vos besoins.

○ Il est également possible de créer des portes personnalisées avec des éléments décoratifs collés ou fraisés.

○ 5 essences de bois : épicéa, pin, méranti, mélèze et chêne. Tous sont traités avec une finition en lasure bois naturel ou laquage RAL

○ Les portes peuvent être complétées par des aménagements extérieurs, des dispositifs de fermeture automatique, électroniques, anti-paniques, électriques et d'autres systèmes de sécurité.



### ISOLATION THERMIQUE

Isolation thermique **Uw jusqu'à 0,96 W/m2K**



### QUINCAILLERIE

Serrure de sécurité à trois points automatique



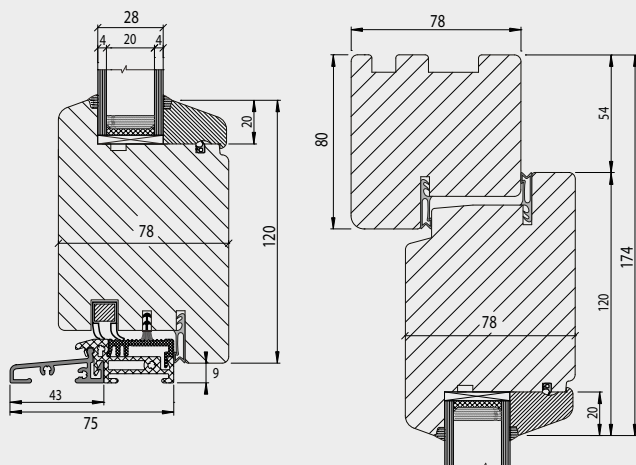
### PAUMELLES

Capacité de charge de 3 paumelles jusqu'à 160 kg, entièrement réglable



### PROFIL 78 mm

Profondeur dormant et ouvrant 78 mm



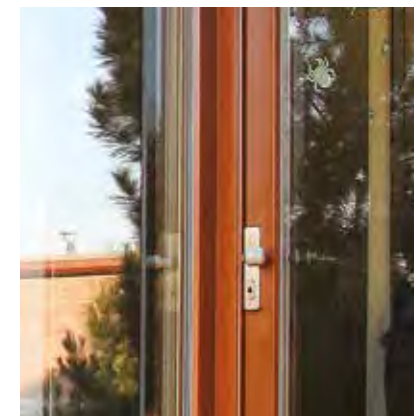
**REMPLISSAGE**  
Vitrage isolant ou enduit pour bois sandwich.

**REJET D'EAU ALU**  
Profilé en aluminium couleur RAL sur demande

**PARCLOUSE**  
Son chevauchement couvre parfaitement le joint de vitrage.

**PROFIL**  
Lamellé certifié à trois plis 78mm. Sur demande avec rebord surélevé.

**SEUIL**  
Seuil en aluminium massif 75 avec rupture de pont thermique.





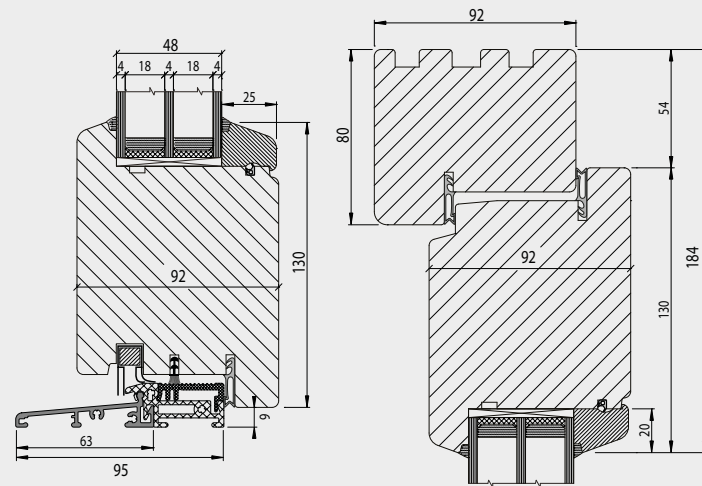
# TAURA PE 92<sub>MM</sub>

## PORTE D'ENTRÉE

○ Une conception exclusive de fenêtres en bois et de portes fenêtres adaptées aux maisons de basse consommation et passives. Le système de porte d'entrée Taura est constitué d'un lamellé collé 3/4 plis, avec un traitement écologique, « base finish » est une lasure à base d'eau. Le double joint contribue à atteindre une bonne étanchéité. En standard, les fenêtres et portes fenêtres TAURA sont fournies avec un niveau accru de sécurité des ferrures et avec un triple vitrage isolant.

○ Il existe cinq types de bois au choix : épïcéa, pin, chêne, mélèze et meranti, qui sont disponibles avec une finition en bois naturel ou laquage RAL en bicoloration.

○ Les portes peuvent être complétées par des aménagements extérieurs, des dispositifs de fermeture automatique, électroniques, anti-paniques, électriques et d'autres systèmes de sécurité.



### ISOLATION THERMIQUE

Isolation thermique **Uw jusqu'à 0,76 W/m2K**



### QUINCAILLERIE

Serrure de sécurité à trois points automatique



### PAUMELLES

Capacité de charge de 3 paumelles jusqu'à 160 kg, entièrement réglable



### PROFIL 92 mm

Profondeur dormant et ouvrant 92 mm

**REPLISSAGE**  
Vitrage isolant ou enduit pour bois sandwich.

**REJET D'EAU ALU**  
Goutière en aluminium couleur RAL sur demande.

**PARCLOSE**  
Son chevauchement couvre parfaitement le joint de vitrage.

**PROFIL**  
Lamellé certifié à trois plis 78. Sur demande avec rebord surélevé.

**SEUIL**  
Seuil en aluminium massif 75 avec rupture de pont thermique.



# ALURA 92 mm avec capotage ALU

## AVEC CAPOTAGE ALU

### FENÊTRE & PORTE FENÊTRE

• Nos fenêtres bois sont proposées en 13 tons de lazure avec des effets bois ou laquage RAL. Nous offrons également la possibilité de la bicoloration avec lazure & laquage ou laquage sur 2 faces. Les profilés aluminium sont disponibles dans de très nombreux coloris RAL thermolaqué et également en décor bois.

- Revêtements à base d'eau Teknos - fonds imprégnations et apprêt, couches de finitions de haute qualité ou teintes RAL.
- Vitrage à isolation thermique renforcée 6-20-4T +Argon  $U_g = 1,1$  W/m<sup>2</sup>K, avec intercalaires à bords chauds.
- Vitrage/panneau épaisseur maximale 48 mm, isolation thermique jusqu'à  $U_g = 0,5$  W/m<sup>2</sup>K.
- Capotage aluminium soudé ou assemblé mécaniquement avec équerres, épaisseur 1,5 mm. Fixation mécanique sur dormant bois par clips.
- Triple joint d'étanchéité périphérique (brun, blanc, beige, gris, noir).
- 30 teintes RAL en 3 finitions : mat, satiné ou aspect sablé sont disponibles, la face intérieure de la fenêtre est traitée par revêtement à base d'eau "Teknos" disponible en 13 tons de lazure avec des effets bois ou laquage RAL.



#### ISOLATION THERMIQUE

Isolation thermique jusqu'à  $U_w = 0,7$  W/m<sup>2</sup>K  
Double ou triple vitrage jusqu'à 48 mm d'épaisseur  
 $U_g = 1,1 - 0,5$  W/m<sup>2</sup>K



#### QUINCAILLERIE

Points de sécurité avec gâches anti-arrachement, micro ventilation



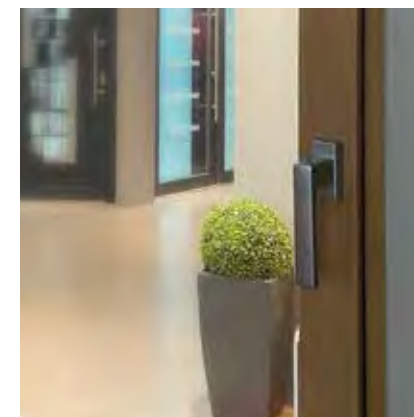
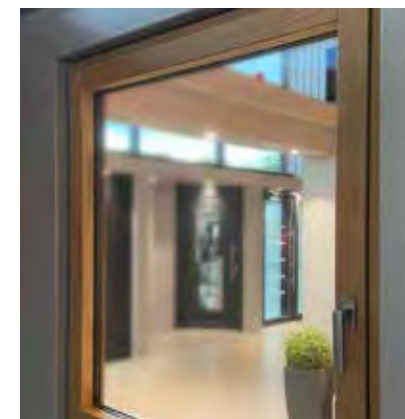
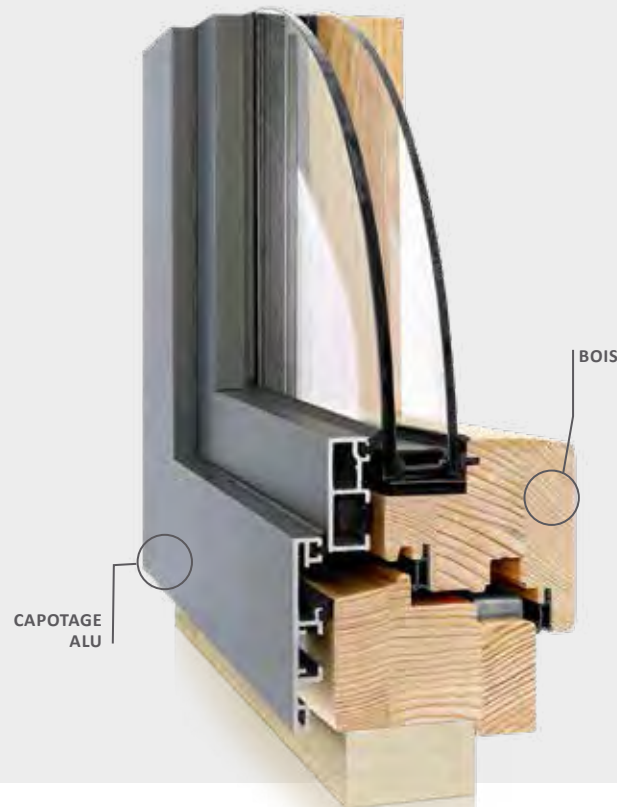
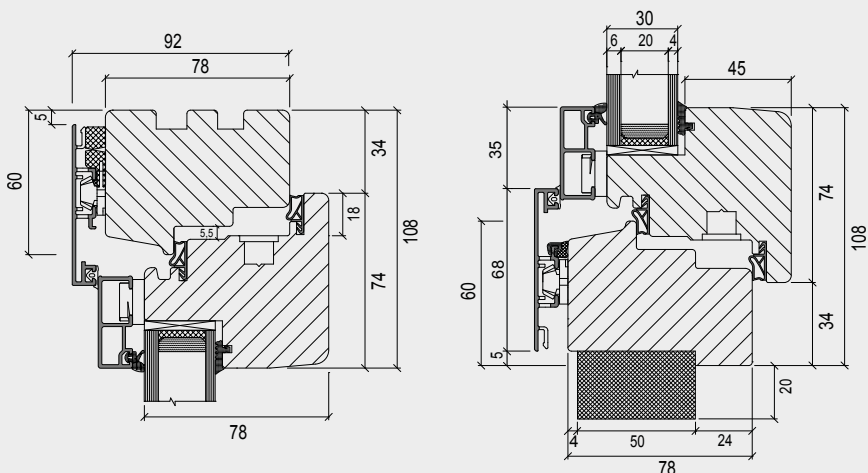
#### SÉCURITÉ

Classe RC2



#### LARGEUR DE VUE

108/128 mm (mesure lumière coté/haut)



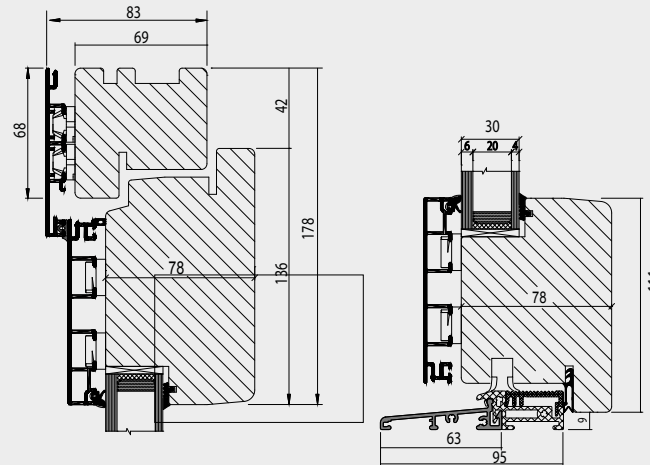


# ALURA PE 83 MM avec capotage ALU

## AVEC CAPOTAGE ALU

### PORTE D'ENTRÉE

- Le revêtement en aluminium pour le système ALURA réunit :
  - Les caractéristiques thermiques et isolantes des portes en bois, l'aspect unique et moderne de l'ALU coté extérieur et améliore les paramètres statiques de ces éléments.
  - Le revêtement par capotage aluminium et sa technologie innovante de raccordement des angles en « bout à bout » forment un capotage durable qui protège les produits contre les rigueurs climatiques.
  - Le traitement de surface extérieur de haute qualité est obtenu par laquage au four.
  - 32 teintes RAL en 2 finitions : mat, ou aspect sablé sont disponibles, quant à la face intérieure de la fenêtre, elle est traitée par revêtement à base d'eau "Teknos" large choix de 13 tons de lasure avec des effets bois ou laquage RAL.



#### ISOLATION THERMIQUE

Isolation thermique  $U_d = 0,89 \text{ W/m}^2\text{K}$   
Double ou triple vitrage jusqu'à 48 mm d'épaisseur,  $U_g = 1,1 - 0,5 \text{ W/m}^2\text{K}$



#### QUINCAILLERIE

Serrure de sécurité à trois points automatique.



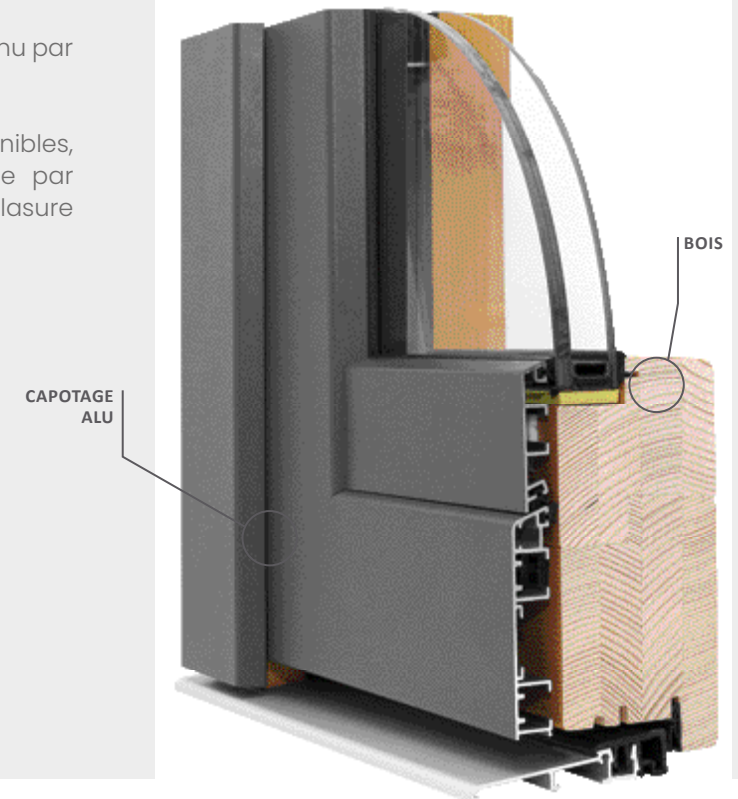
#### PAUMELLES

Trois paumelles réglables de sécurité, supportant 160 kg



#### PROFIL

Profondeur dormant et ouvrant 83 mm



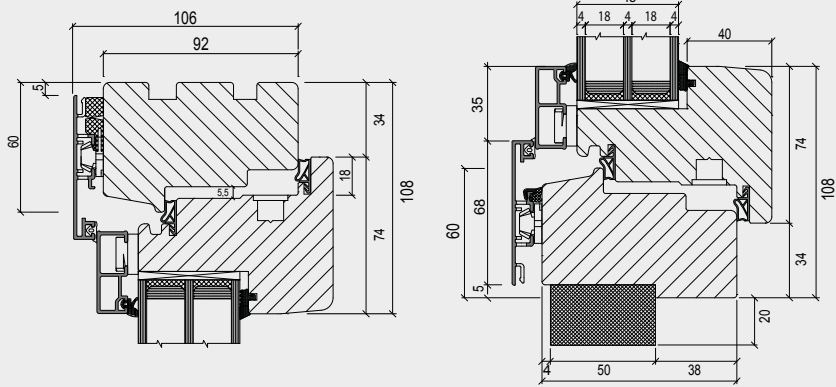
# GRANDA 106 mm avec capotage ALU

## AVEC CAPOTAGE ALU

### FENÊTRE & PORTE FENÊTRE

○ Notre gamme de fenêtres bois/alu offre une combinaison parfaite entre les qualités naturelles et esthétiques du bois avec la résistance aux intempéries de l'aluminium et de sa ligne épurée. Sur la base du système Granda avec finition „TopFinish“ qui est une lazure à base d'eau, cette gamme offre plusieurs variantes esthétiques de capotage aluminium : Classic, Soft-line, quadrat, linear ou Integral avec ouvrant caché. Ce système propose 3 joints et une quincaillerie avec un confort d'utilisation et de sécurité important et permet d'atteindre un niveau de sécurité RC2. Ce système peut recevoir du triple vitrage avec de très nombreuses combinaisons acoustiques et thermiques.

○ Nos fenêtres bois sont proposées en 13 tons de lazure avec des effets bois ou laquage RAL. Nous offrons également la possibilité de la bicoloration avec lazure & laquage ou laquage sur 2 faces. Les profilés aluminium sont disponibles dans de très nombreux coloris RAL thermolaqué et également en décor bois.



#### ISOLATION THERMIQUE

Isolation thermique  $U_d = 0,65 \text{ W/m}^2\text{K}$   
Double ou triple vitrage jusqu'à 48 mm d'épaisseur  
 $U_g = 1,1 - 0,5 \text{ W/m}^2\text{K}$



#### QUINCAILLERIE

Points de sécurité avec gâches anti-arrachement, micro ventilation



#### SÉCURITÉ

Classe RC2

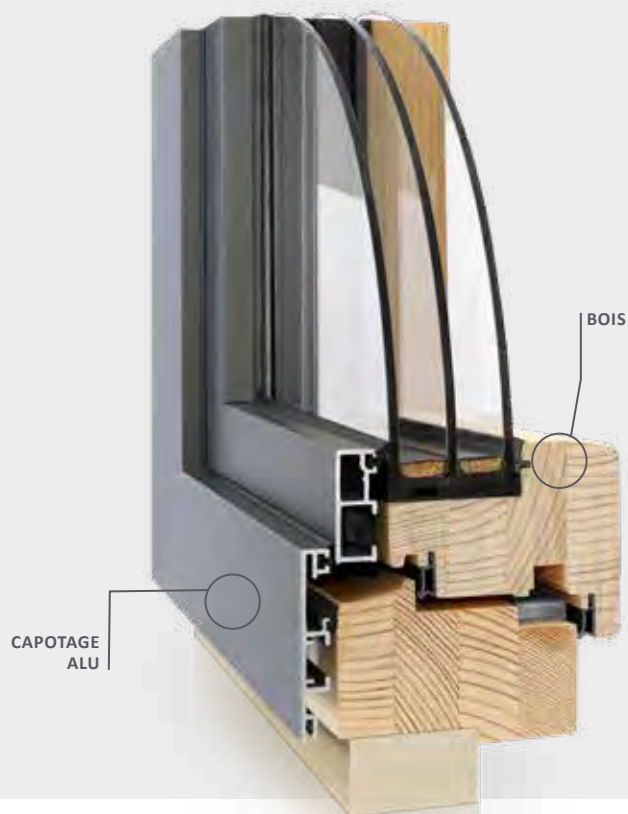


#### LARGEUR DE VUE

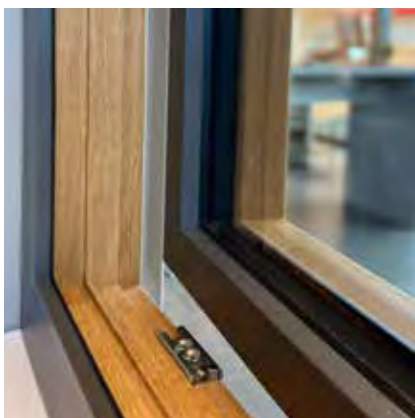
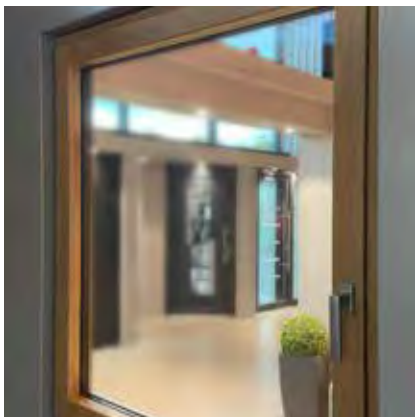
108/128 mm (mesure lumière coté/haut)

#### PROFONDEUR DE CONSTRUCTION

Total 109mm





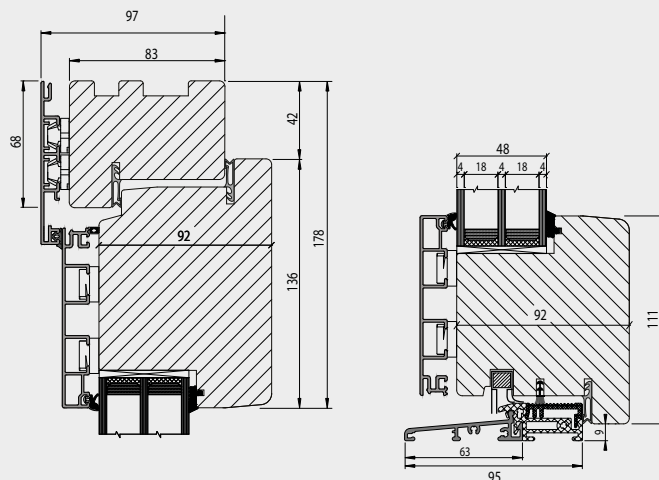


# GRANDA PE 97 MM avec capotage ALU

## AVEC CAPOTAGE ALU

### PORTE D'ENTRÉE

- Le revêtement en aluminium pour le système ALURA réunit :
  - Les caractéristiques thermiques et isolantes des portes en bois, l'aspect unique et moderne de l'ALU coté extérieur et améliore les paramètres statiques de ces éléments.
  - Le revêtement par capotage aluminium et sa technologie innovante de raccordement des angles en « bout à bout » forment un capotage durable qui protège les produits contre les rigueurs climatiques.
  - Le traitement de surface extérieur de haute qualité est obtenu par laquage au four.
  - 32 teintes RAL en 2 finitions : mat, ou aspect sablé sont disponibles, quant à la face intérieure de la fenêtre, elle est traitée par revêtement à base d'eau "Teknos" large choix de 13 tons de lasure avec des effets bois ou laquage RAL.



#### ISOLATION THERMIQUE

Isolation thermique  $U_d = 0,73 \text{ W/m}^2\text{K}$   
Double ou triple vitrage jusqu'à 48 mm d'épaisseur,  $U_g = 1,1 - 0,5 \text{ W/m}^2\text{K}$



#### QUINCAILLERIE

Serrure de sécurité à trois points automatique.



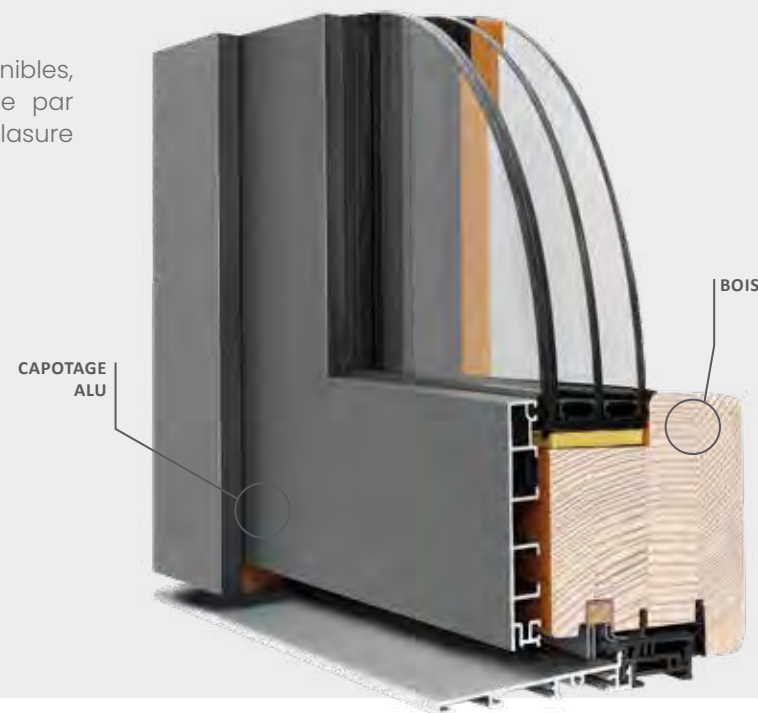
#### PAUMELLES

Trois paumelles réglables de sécurité, supportant 160 kg



#### PROFIL

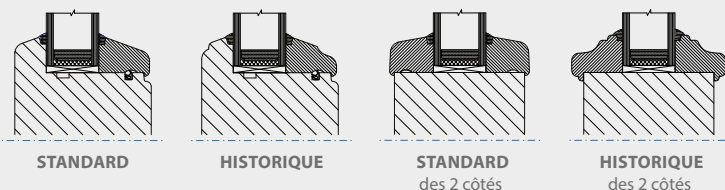
Épaisseur de dormant et ouvrant 97 mm



# PORTES D'ENTRÉE À PANNEAUX

○ L'aspect classique et intemporel et la diversité des designs possibles satisferont toutes vos exigences. Il ne vous reste plus qu'à donner libre cours à votre imagination et à choisir vous-même votre porte parmi une large gamme de remplissages, de vitrages design ou de cloisons.

○ Des vitrages isolants ou des panneaux sandwich en bois peuvent être fixés dans le vantail de porte par plusieurs types de maintien de vitrage. La moulure double face est disponible dans les modèles profilés lisses et rustiques standard.



○ Les cassettes d'isolation thermique en bois sont fabriquées à partir d'un panneau stratifié de la largeur appropriée. Le noyau est constitué d'une isolation thermique et la surface de contreplaqué imperméable avec placage de bois. La conception peut être lisse ou dans divers profils avec un revêtement décoratif.



Cassette **AC\***



Cassette **R8\***



Cassette **AC2\***



Cassette **R82\***

\* Même en utilisant la même technologie de traitement de surface et le même bois, l'apparence de la cassette peut différer légèrement en couleur et en structure de l'ouvrant et du cadre. Cette différence est naturelle et est due aux propriétés du placage et du bois massif.



## PANNEAUX PORTES D'ENTRÉE **TRADITION**

- La conception rustique de la porte d'entrée peut être utilisée non seulement dans les bâtiments historiques d'origine, mais également dans la rénovation de maisons, de chalets et partout où nous pouvons parvenir à la préservation de l'architecture historique. L'utilisation de moulures décoratives, et de corniches complètent de manière appropriée le style original et historique de la porte.
- La gamme de panneaux tradition, répond par ses formes plus classiques à un type d'habitation plus traditionnel.



## GAMME TRADITION **ACCESSOIRES**

- Les poignées ou rosaces de porte en fer forgé doivent correspondre au design rustique de la porte d'entrée. De cette façon, ils peuvent soutenir de manière significative le caractère historique de la porte.
- Les grilles ornementales en fer forgé remplissent principalement une fonction esthétique. Elles sont montés devant les panneaux de verre, qui protègent contre d'éventuels dommages, mais sont amovibles si nécessaire. Un jeté de lettre forgé peut également être un accessoire approprié.

## PANNEAUX PORTES D'ENTRÉE MODERN

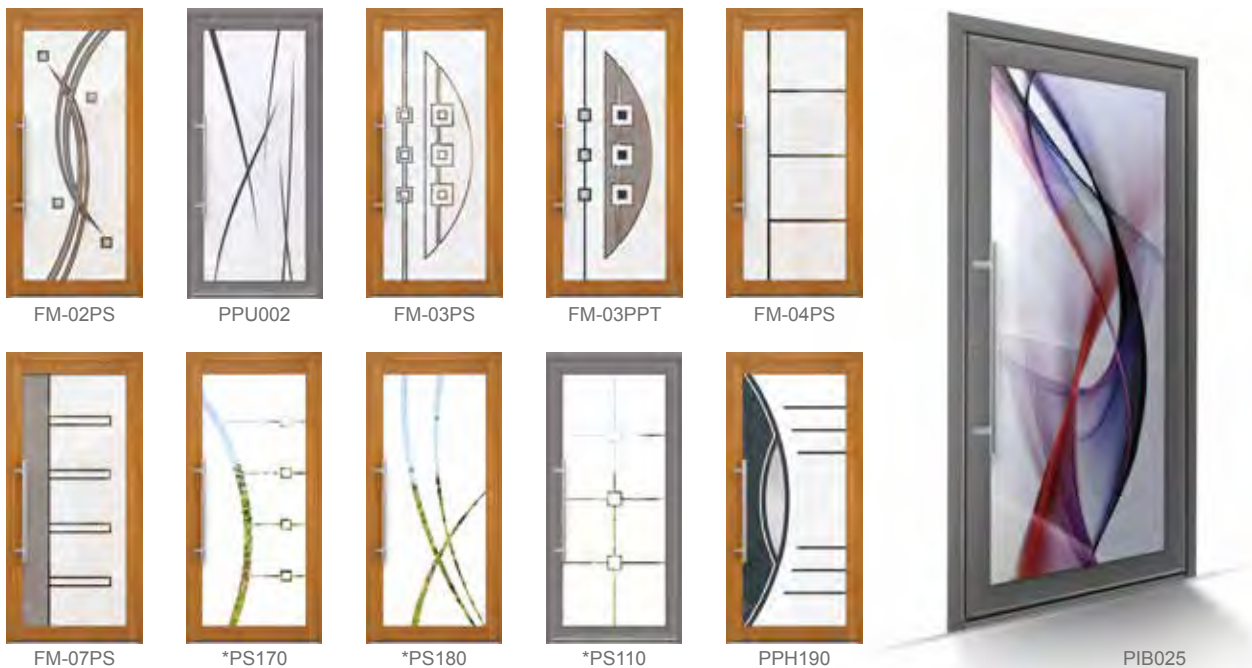
○ Le design et les lignes épurées minimalistes de nos portes d'entrée sont la bonne solution pour une architecture moderne. La construction en sandwich du panneau permet l'insertion de vitrages isolants et de fraisages décoratifs, la porte peut également être complétée par des accessoires en inox encastrés.



## PANNEAUX PORTES D'ENTRÉE VERRI DESIGN

○ Vous pouvez mettre en valeur le caractère unique des portes d'entrée MODERN en choisissant parmi une large gamme de vitrages VERRI DESIGN. Plusieurs aspects sont possibles entre le sablage, l'impression ou le vitrail. Tous les vitrages sont fabriqués avec du verre de sécurité P5A durable à l'extérieur et du verre trempé à l'intérieur. Selon l'épaisseur du panneau de la porte, un double ou triple vitrage isolant est utilisé.





FM-02PS

PPU002

FM-03PS

FM-03PPT

FM-04PS

FM-07PS

\*PS170

\*PS180

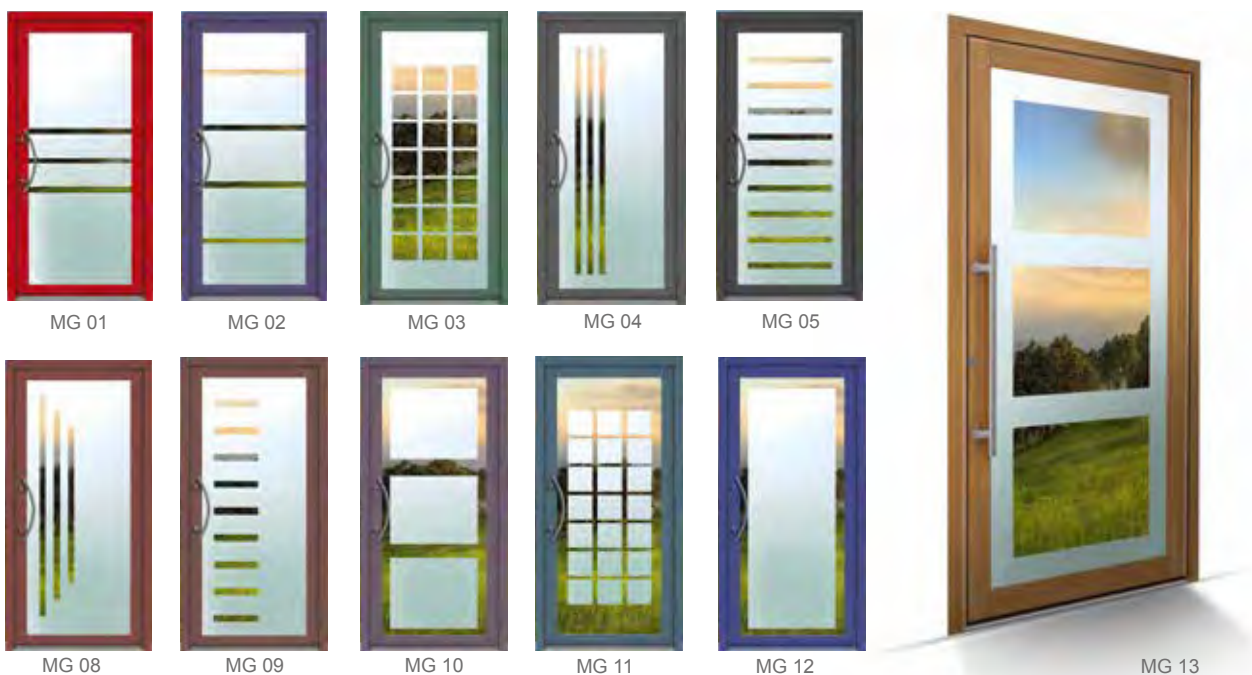
\*PS110

PPH190

PIB025

## PANNEAUX PORTES D'ENTRÉE PROTECT SATIN

- Le design et la modernité sont les points forts de nos portes d'entrée Protect Satin, le tout en répondant aux exigences de sécurité, d'isolation thermique, de transmission de la lumière et de protection de la vie privée.
- Verre extérieur de 4 mm avec isolation thermique, verre de sécurité collé de 10 mm d'épaisseur VSG 44.6 avec motif sablé ou imprimé en classe de haute résistance P5A.



MG 01

MG 02

MG 03

MG 04

MG 05

MG 08

MG 09

MG 10

MG 11

MG 12

MG 13

## PANNEAUX PORTES D'ENTRÉE VISION

- Le design et la modernité sont les points forts de nos portes d'entrée Vision le tout en répondant aux exigences de sécurité, d'isolation thermique.
- Côté extérieur, un verre de 6 mm avec un motif côté intérieur est équipé d'un verre de sécurité thermo-isolant collé VSG 33.2 de classe de résistance P1A.

# PORTES D'ENTRÉE ACCESSOIRES

○ Nous recommandons d'adapter la porte d'entrée aux besoins individuels et aux exigences de conception en choisissant parmi une large gamme de ferrures de sécurité extérieures et de poignées avec rosaces dans divers modèles et formes de matériaux.

Les cylindres peuvent être équipés d'un bouton molette à l'intérieur. Avec l'option serrure biométrique vous n'aurez plus besoin de clés pour rentrer dans votre maison, tout en ayant un niveau de sécurité très élevé.

## PAUMELLES



Paumelles à rouleaux (en STD)

## POIGNÉES



New York  
double béquille

Luxembourg  
double béquille

Luxembourg  
bouton fixe

Luxembourg  
anneau fixe

Londo  
double béquille

Munich  
double béquille

Dallas  
double béquille



Marseille  
double béquille

Liverpool  
rosette  
rectangulaire

Marseille  
rosette  
ovale

Stockholm  
rosette  
ovale

Marseille  
rosette  
ronde

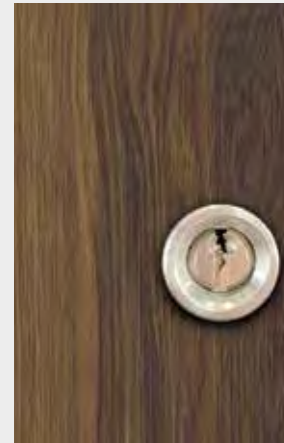
Stockholm  
rosette  
RONDE



## SÉCURITÉ



Gâche filante  
protège contre les  
effractions (en option)



Rosette de sécurité  
anti-perçement  
(en option)



Serrure  
biométrique avec  
empreinte digitale

## SERRURES



SECURITY  
AUTOMATIC  
3 points



SECURITY  
AUTOMATIC  
3 points TE



SECURITY  
AUTOMATIC  
5 points



DR 5 points  
à crochets  
automatique



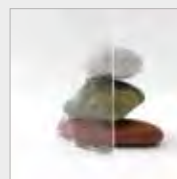
SECURITY MR  
3 points

# FENÊTRE & PORTE FENÊTRE ACCESSOIRES

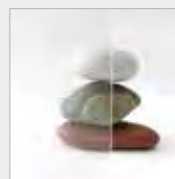
○ Pour gagner en lumière ou en sécurité, nous vous proposons des vitrages décorés pour votre porte d'entrée ou fenêtres en bois. Les verres en double ou triple vitrages offrent également une excellente isolation thermique et acoustique pour votre nid douillet.

○ La poignée est l'accessoire qui joue un rôle important dans l'ouverture et la fermeture d'une porte. : elle est également le marqueur design des menuiseries et joue aussi un rôle ergonomique et sécuritaire important. Nous vous proposons donc un large choix pour assurer un confort d'utilisation au quotidien.

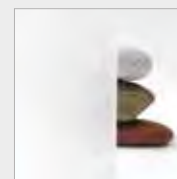
## VITRAGES



Kathedral clear



Altdeutsch clear



Float matt



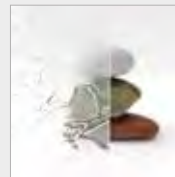
Master carre



Silvit



Sandblasted



Delta matt



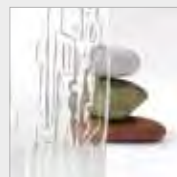
Delta



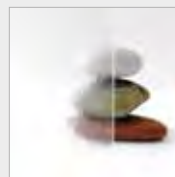
Master point



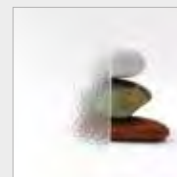
Kura brown



Niagara



Chinchilla



Crepì



Atlantic



Kura clear

## POIGNÉES



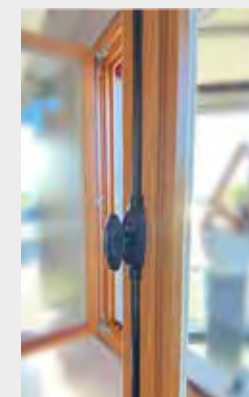
Atlanta



Toulon



New York

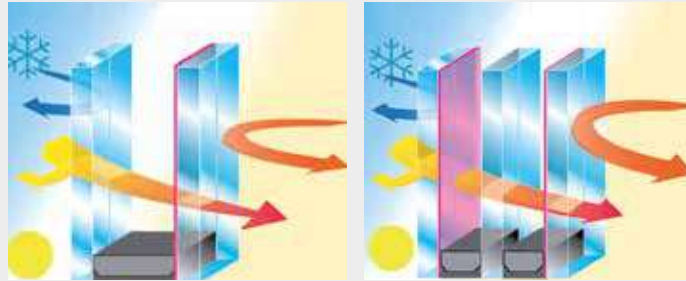


Cremone décorative  
(en Option)





## ISOLATION & AÉRATION



Pour les meilleures performances thermiques nous utilisons des doubles ou triples vitrages (Ug) avec des remplissages au gaz inerte. Pour apporter le maximum de sécurité à nos clients, nous utilisons des vitrages SECURIT (VSG) ou trempé (ESG). Pour faire face aux intrusions.



La grille de ventilation joue un rôle essentiel dans la qualité de l'air intérieur et l'hygrométrie, évitant notamment l'apparition de moisissures dans les pièces humides. Ce n'est donc pas un sujet anodin aussi bien au niveau du confort que de l'esthétique.

## QUINCAILLERIES



Système micro-ventilation (en STD)



Mécanisme anti-fausse manœuvre (en STD)



Gâche anti-arrachement protège contre les effractions (en STD)



Quincailleries cachées (en option)



Poignée de tirage sur porte fenêtre (en option)

# LES COLORIS JOINTS SILICONES REJET D'EAU

- Nous utilisons du type goutte à goutte sans embouts en plastique, qui sont souvent soumis aux rayons UV.
- Les rejets d'eau des dormants protègent considérablement les parties les plus exposées des fenêtres et des portes et augmentent considérablement la durabilité du traitement de surface.
- La version de base du silicone pour les panneaux en verre est transparente. Pour les panneaux en bois, le silicone coloré est utilisé selon le tableau des combinaisons recommandées.
- La conception en silicone est principalement utilisée pour les portes d'entrée. Il peut également être appliqué aux fenêtres moyennant des frais supplémentaires.

## REJET D'EAU



BLANC RAL 9016



ARGENT EV1



BRONZE CLAIR G214



BRONZE FONCÉ G216



RAL IDEM QUE LES MENUISERIES

## SILICONE



TRANSPARENT



BOIS DE ROSE



ACAJOU



TECK



CHÊNE



NOIR

## JOINT



BEIGE



MARRON



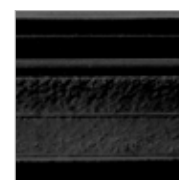
BLANC



GRIS



ANTRACITE



NOIR

### ÉPICÉA & PIN



LASURES DISPONIBLES: CAJOU, POMELO, POIRE, MIEL, ORANGE, CARAMEL, COGNAC, TABAC, AMANDE, CHOCOLAT, CANNEBERGE, LATTÉ, NOUGAT, CERISE, CHAMPAGNE.

### MÉLÈZE



LASURES DISPONIBLES: CAJOU, POMELO, POIRE, MED, ORANGE, CARAMEL, COGNAC, TABAC, AMANDE, CANNEBERGE, CHOCOLAT, NOUGAT, LATTÉ, CERISE, CHAMPAGNE.

### MÉRANTI



LASURES DISPONIBLES: CAJOU, POMELO, POIRE, MIEL, ORANGE, CARAMEL, COGNAC, TABAC, AMANDE, CANNEBERGE, NOUGAT, CERISE, CHOCOLAT.

### CHÊNE



LASURES DISPONIBLES: CAJOU, POMELO, POIRE, MED, ORANGE, CARAMEL, COGNAC, TABAC, AMANDE, CHOCOLAT, CANNEBERGE, NOUGAT, CERISE.

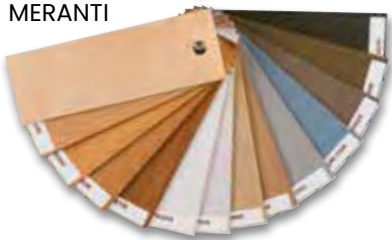
### ÉPICÉA & PIN



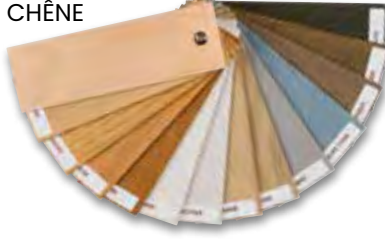
### MÉLÈZE



### MÉRANTI



### CHÊNE



### TEINTES ALU



LES TECHNIQUES DE L'IMPRIMERIE NE PERMETTENT PAS DE RESTITUER FIDÈLEMENT LA COULEUR RÉELLE. UNE TOLÉRANCE EST ADMISE PAR LE STANDARD RAL POUR LA TEINTE RÉELLE, CONSULTEZ VOTRE PROFESSIONNEL.

## COLORIS BOIS LASURES

○ Chaque type de bois possède une structure différente, qui donne des nuances d'aspect et de teinte, même sur une seule fenêtre.

5 essences de bois:

Épicéa, Pin, Méranti, Mélèze, Chêne, Pin.

**BICOLORATION POSSIBLE** : combinaison de RAL/lasure, lasure/RAL ou de deux teintes RAL. Disponible en 15 lasures en teinte bois et 32 laquages en couleur RAL.

## COLORIS BOIS NATURE DÉCOR EXCLUSIF POUR BOIS / ALUMINIUM

○ **BOIS (uniquement pour l'intérieur)**

13 lasures effet huilé (aquaoil)

15 lasures teinte bois

○ **ALU (uniquement pour l'extérieur)**

32 teintes RAL standards

2 finitions: mat, aspect sablé

LA TERRE  
EST NOTRE MAISON  
COMMUNE **C'EST À  
NOUS DE  
MONTRE  
L'EXEMPLE !**

A l'heure où l'écologie est au centre des discussions et des attentions, nous nous efforçons de vous proposer une gamme de produits qui amélioreront la performance thermique de votre logement.

**MAIS PAS QUE !**

Nous améliorons activement et en continu nos processus pour travailler de façon plus efficace.

Nous nous efforçons toujours d'étendre nos connaissances en rapport avec les conséquences environnementales de nos actions. Pour nous, cela passe par la collaboration et le dialogue avec nos partenaires commerciaux et d'autres parties prenantes, ainsi que par un perfectionnement commun de nos connaissances et pratiques. Ensemble, nous pouvons allonger la durée de vie des produits tout en préservant l'environnement.

**ENSEMBLE FAISONS MIEUX !**

**PROTÉGER LES MENUISERIES  
EXTÉRIEURES CONTRE  
LES ÉLÉMENTS TOUT EN ÉTANT  
GAGE DE QUALITÉ ET DE  
RESPONSABILITÉ  
ENVIRONNEMENTALE.**



Les systèmes de revêtements que nous utilisons ont été soigneusement conçus pour préserver nos produits contre l'humidité et autres intempéries. Le bois est traité à coeur et chaque couche du système depuis la surface du bois jusqu'à la couche de finition contient des fongicides très efficaces. Les produits que nous utilisons sont conformes aux exigences et sont homologués EN. Nos systèmes de préservation du bois ainsi que nos couches d'apprêt sont homologués selon EN 152 concernant leur résistance au bleuissement et EN 113 concernant leur résistance à la dégradation.

## ÉTAPE DU TRAITEMENT PAR LASURE FMS



Le produit d'imprégnation et de préservation du bois contient des agents actifs qui pénètrent dans le bois.



La phase liquide s'évapore, ses agents actifs subsistent pour protéger le bois contre les moisissures et la pourriture.



La protection optimale et l'adhérence sont obtenues par une technique de formulation qui permet aux nano-particules de pénétrer en profondeur dans le bois.



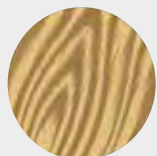
## DURABILITÉ PAR RAPPORT AUX LASURES STD



L'eau est repoussée tandis que l'humidité peut s'échapper



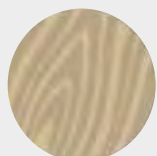
Revêtement par FMS



Revêtement par FMS



Revêtement Standard



Revêtement Standard



La surface dure et néanmoins souple résiste à la fissuration.

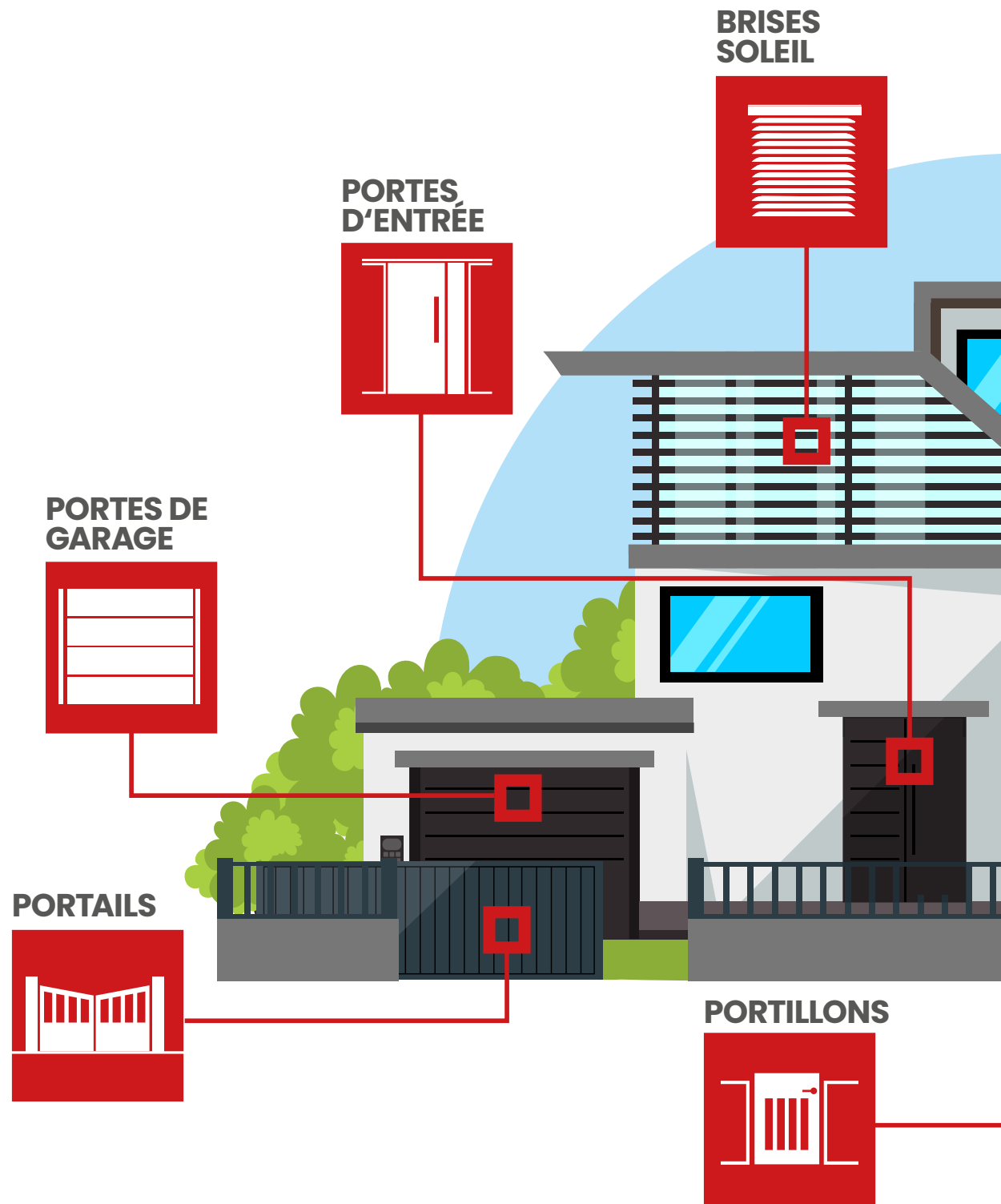
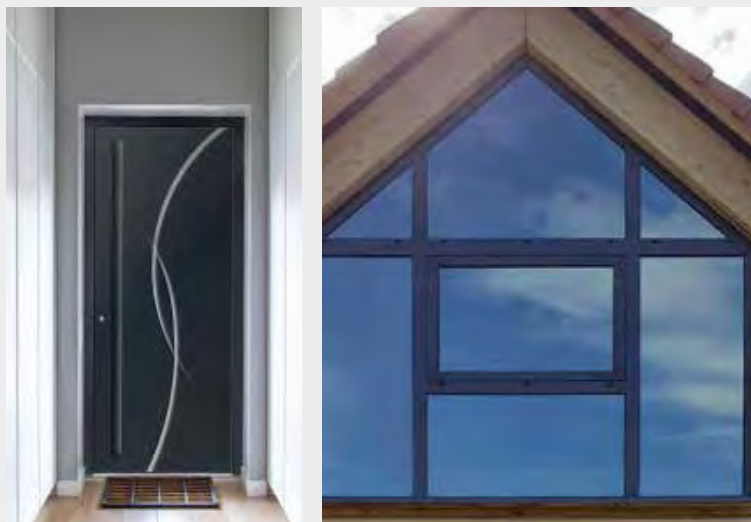
Les revêtements Teknos sèchent en créant une finition totalement transparente.



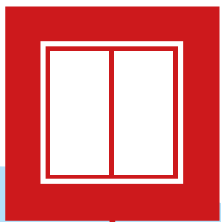
# DÉCOUVREZ L'ÉTENDU DE NOTRE **SAVOIR-FAIRE !**

Depuis 1994, FMS Groupe vous accompagne dans la concrétisation de tous vos projets neufs ou de rénovation en menuiserie. Véritable créateur de solutions sur mesures nous **concevons, fabriquons** et **installons l'ensemble des fermetures de votre habitation.**

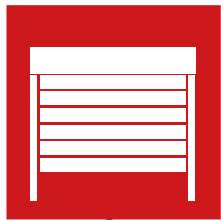
En **Bois, Alu ou PVC**, nos produits allient performance et design. Pourquoi ne pas opter pour les **menuiseries mixtes** en bénéficiant des excellentes performances thermiques et phoniques d'un matériau et de l'esthétisme des profilés aluminium ?



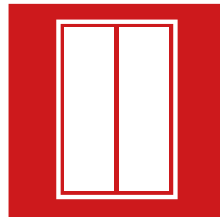
**FENÊTRES**



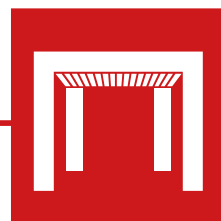
**VOLETS**



**PORTES FENÊTRES**



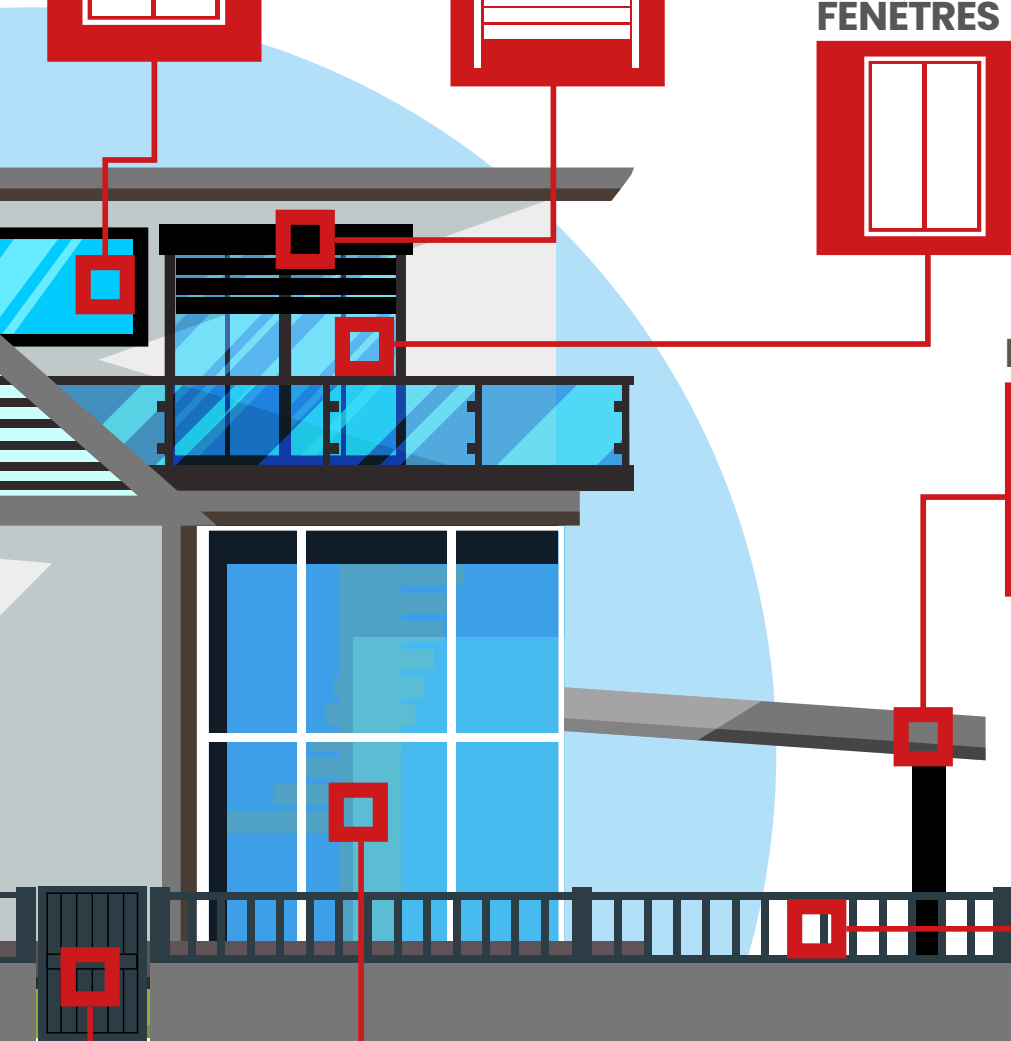
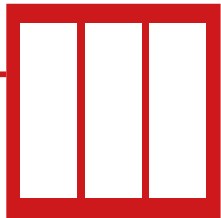
**PERGOLAS**



**CLÔTURES**



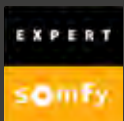
**MUR RIDEAUX**



Notre Partenaire FMS :



ensemble faisons mieux



Siège social  
7 rue de l'Industrie 67114 Eschau  
03 88 98 57 75  
[www.fm-s.eu](http://www.fm-s.eu)

